

## 見積参考資料

工事名 R4 波土 日和佐小野線 美波・恵比須浜 道路改良工事（3）

◇経費情報◇

工種区分	道路改良工事
単価地区	美波 1
施工地域・工事場所	補正無し（地方部 施工場所が一般交通等の影響を受けない場合）
前金支出割合	補正を行わない
契約保証	金銭的保証
現場環境改善費	計上しない

土木工事設計労務単価及び  
設計業務委託等技術者単価については  
令和5年3月から適用する単価を採用している。

### 注意

「見積参考資料」は入札参加者の迅速で適正な工事費の見積りのための一資料であり、請負契約を拘束するものではない。

# 設計内訳書 (本01)

工事名	R 4 波土 日和佐小野線 美波・恵比須浜 道路改良工事 (3)				事業区分 工事区分	道路新設・改築 道路改良	
工事区分・工種・種別・細別	規格	単位	数量	単価	金額	数量・金額増減	摘要
道路改良		式	1				
道路土工		式	1				
掘削工		式	1				
掘削	土質:土砂,施工方法:オープンカット,押土:無し,障害:無し,施工数量:5,000m3未満	m3	240				単 1号
掘削	土質:軟岩,施工方法:オープンカット,障害:無し,施工数量:1,000m3未満	m3	160				単 2号
積込(ルーズ)	土質:土砂,作業内容:土量50,000m3未満	m3	160				単 3号
土砂等運搬	土質:土砂(岩塊・玉石混り土含む)	m3	380				単 4号
擁壁工		式	1				
作業土工		式	1				
床掘り(掘削)	土質:軟岩	m3	30				単 5号
埋戻し [路床]	土質:土砂	m3	10				単 6号
埋戻し [D]	土質:土砂	m3	30				単 7号
基面整正		m2	20				単 8号

# 設計内訳書 (本01)

工事名	R 4 波土 日和佐小野線 美波・恵比須浜 道路改良工事 (3)				事業区分 工事区分	道路新設・改築 道路改良	
工事区分・工種・種別・細別	規格	単位	数量	単価	金額	数量・金額増減	摘要
場所打擁壁工 [1号山留擁壁]		式	1				
コンクリート	擁壁の種類:重力式・もたれ式擁壁,擁壁の平均高さ:5m,コンクリート規格:18-8-40(高炉),養生費:一般養生,コンクリート夜間割増:無し	m3	18				単 9号
型枠	型枠の種類:一般型枠	m2	39				単 10号
足場	安全ネット:無し	掛m2	30				単 11号
目地板	目地板の種類:瀝青繊維質目地板t=10	m2	2				単 12号
水抜パイプ	管径・管種類:VP65,フィルター:有り	m	3				単 13号
場所打擁壁工 [1号山留擁壁(天端Coのみ)]		式	1				
コンクリート	擁壁の種類:重力式・もたれ式擁壁,擁壁の平均高さ:1m,コンクリート規格:18-8-40(高炉),養生費:一般養生,コンクリート夜間割増:無し	m3	23				単 14号
型枠	型枠の種類:一般型枠	m2	58				単 15号
足場	安全ネット:無し	掛m2	150				単 16号
目地板	目地板の種類:瀝青繊維質目地板t=10	m2	2				単 17号
場所打擁壁工(構造物単位)		式	1				
もたれ式擁壁	本体コンクリート規格:18-8-40(高炉)	m3	58				単 18号

# 設計内訳書 (本01)

工事名	R 4 波土 日和佐小野線 美波・恵比須浜 道路改良工事 (3)				事業区分 工事区分	道路新設・改築 道路改良	
工事区分・工種・種別・細別	規格	単位	数量	単価	金額	数量・金額増減	摘要
埋戻しコンクリート		m3	10				単 19号
裏込砕石	砕石規格:再生クワッシュラン40~0	m3	2				単 20号
排水構造物工		式	1				
作業土工		式	1				
基面整正		m2	16				単 21号
集水樹・マンホール工		式	1				
現場打ち集水樹	集水樹・街渠樹種類:現場打材,コンクリート規格:18-8-25(高炉),法面作業補正:有り	箇所	1				単 22号
蓋	蓋種類:コンクリート樹蓋400*400用	枚	1				単 23号
排水工		式	1				
小段排水 [2号]	U型側溝の種類:各種,内幅:300mm,内高:200mm	m	41				単 24号
小段排水 [4号]	コンクリート規格:18-8-25(20)	m	23				単 25号
縦排水		m	5				単 26号
落石雪害防止工		式	1				

# 設計内訳書（本01）

工事名	R 4 波土 日和佐小野線 美波・恵比須浜 道路改良工事（3）				事業区分 工事区分	道路新設・改築 道路改良	
工事区分・工種・種別・細別	規格	単位	数量	単価	金額	数量・金額増減	摘要
落石防護柵工		式	1				
落石防護柵 （設置手間のみ）	支柱型式:柵高:3m、規格・仕様:メッキ,施工区分:中間支柱,規格・仕様:柵高3.00m メッキ	m	49				単 27号
直接工事費		式	1				
共通仮設		式	1				
共通仮設費		式	1				
技術管理費		式	1				
地質調査費	平板載荷試験1箇所	式	1				内 1号
共通仮設費（率計上）		式	1				
純工事費		式	1				
現場管理費		式	1				
工事原価		式	1				
一般管理費等		式	1				
工事価格		式	1				



# 一式当り内訳書

単価使用年月	2023.03
歩掛適用年月	2023.03
労務調整係数	1.000-00000 0.0 0

内 1号	地質調査費	平板載荷試験1箇所						
名称・規格	条件	単位	数量	単価	金額	数量・金額増減	摘要	
地質調査費(一式入力)		式	1				単 36号	
合計								

# 1次単価表

単価使用年月	2023.03
歩掛適用年月	2023.03
労務調整係数	1.000-00000 0.0 0

単 1号	掘削	土質:土砂,施工方法:オープンカット,押土:無し,障害:無し,施工数量:5,000m3未満	単位	m3	単位数量	1	単価	
名称・規格		条件	単位	数量	単価	金額	摘要	
掘削		土砂,オープンカット,無し,無し,5,000m3未満	m3	1				
合計								
単価							円/m3	

# 1次単価表

単価使用年月	2023.03
歩掛適用年月	2023.03
労務調整係数	1.000-00000 0.0 0

単 2号	掘削	土質:軟岩,施工方法:オープンカット,障害:無し,施工数量:1,000m3未満	単位	m3	単位数量	1	単価	
名称・規格		条件	単位	数量	単価	金額	摘要	
掘削		軟岩,オープンカット,無し,1,000m3未満,無し,無し	m3	1				
合計								
単価							円/m3	



# 1次単価表

単価使用年月	2023.03
歩掛適用年月	2023.03
労務調整係数	1.000-00000 0.0 0

単 3号	積込(ル-ス <sup>2</sup> )	土質:土砂,作業内容:土量50,000m3未満	単位	m3	単位数量	1	単価	
名称・規格		条件	単位	数量	単価	金額	摘要	
積込(ル-ス <sup>2</sup> )		土砂,土量50,000m3未満	m3	1				
合計								
単価							円/m3	

# 1次単価表

単価使用年月	2023.03
歩掛適用年月	2023.03
労務調整係数	1.000-00000 0.0 0

単 4号	土砂等運搬	土質:土砂(岩塊・玉石混り土含む)	単位	m3	単位数量	1	単価	
名称・規格		条件	単位	数量	単価	金額	摘要	
土砂等運搬		小規模,バックホウ山積0.28m3(平積0.2m3),土砂(岩塊・玉石混り土含む),無し,1.0km以下	m3	1				
合計								
単価							円/m3	

# 1次単価表

単価使用年月	2023.03
歩掛適用年月	2023.03
労務調整係数	1.000-00000 0.0 0

単 5号	床掘り(掘削)	土質:軟岩	単位	m3	単位数量	1	単価	
名称・規格		条件	単位	数量	単価	金額	摘要	
掘削		軟岩,オープンカット,無し,1,000m3未満, 無し,無し	m3	1				
合計								
単価							円/m3	

# 1次単価表

単価使用年月	2023.03
歩掛適用年月	2023.03
労務調整係数	1.000-00000 0.0 0

単 6号	埋戻し [路床]	土質:土砂	単位	m3	単位数量	1	単価	
名称・規格		条件	単位	数量	単価	金額	摘要	
埋戻し		最大埋戻幅1m未満	m3	1				
合計								
単価							円/m3	

# 1次単価表

単価使用年月	2023.03
歩掛適用年月	2023.03
労務調整係数	1.000-00000 0.0 0

単 7号	埋戻し [D]	土質:土砂	単位	m3	単位数量	1	単価	
名称・規格		条件	単位	数量	単価	金額	摘要	
埋戻し		最大埋戻幅1m未満	m3	1				
合計								
単価							円/m3	

# 1次単価表

単価使用年月	2023.03
歩掛適用年月	2023.03
労務調整係数	1.000-00000 0.0 0

単 8号	基面整正		単位	m2	単位数量	1	単価	
名称・規格		条件	単位	数量	単価	金額	摘要	
基面整正			m2	1				
合計								
単価							円/m2	

# 1次単価表

単価使用年月	2023.03
歩掛適用年月	2023.03
労務調整係数	1.000-00000 0.0 0

単 9号	コンクリート	擁壁の種類:重力式・もたれ式擁壁, 擁壁の平均高さ:5m,コンクリート規格:18- 8-40(高炉),養生費:一般養生,コンクリ-	単位	m3	単位数量	18	単価	
名称・規格		条件	単位	数量	単価	金額	摘要	
コンクリート(場所打擁壁)		18-8-40(高炉),一般養生,延長無し	m3	18				
ペーラインコンクリート(材料費)		重力式・もたれ式擁壁,18-8-40(高炉 )	m3	1				
合計								
単価							円/m3	

# 1次単価表

単価使用年月	2023.03
歩掛適用年月	2023.03
労務調整係数	1.000-00000 0.0 0

単 10号	型枠	型枠の種類:一般型枠	単位	m2	単位数量	1	単価	
名称・規格		条件	単位	数量	単価	金額	摘要	
型枠		一般型枠,鉄筋・無筋構造物	m2	1				
合計								
単価							円/m2	

# 1次単価表

単価使用年月	2023.03
歩掛適用年月	2023.03
労務調整係数	1.000-00000 0.0 0

単 11号	足場	安全ネット:無し	単位	掛m2	単位数量	1	単価	
名称・規格		条件	単位	数量	単価	金額	摘要	
足場工		単管傾斜足場, 不要, 標準(1.0)	掛m2	1			単 28号	
合計								
単価							円/掛m2	

# 1次単価表

単価使用年月	2023.03
歩掛適用年月	2023.03
労務調整係数	1.000-00000 0.0 0

単 12号	目地板	目地板の種類:瀝青繊維質目地板t=10	単位	m2	単位数量	1	単価	
名称・規格		条件	単位	数量	単価	金額	摘要	
目地板		瀝青繊維質目地板t=10	m2	1				
合計								
単価							円/m2	

# 1次単価表

単価使用年月	2023.03
歩掛適用年月	2023.03
労務調整係数	1.000-00000 0.0 0

単 13号	水抜パイプ	管径・管種類:VP65,フィルター:有り	単位	m	単位数量	1	単価	
名称・規格		条件	単位	数量	単価	金額	摘要	
材料費(m)			m	1			単 29号	
合計								
単価							円/m	

# 1次単価表

単価使用年月	2023.03
歩掛適用年月	2023.03
労務調整係数	1.000-00000 0.0 0

単 14号	コンクリート	擁壁の種類:重力式・もたれ式擁壁, 擁壁の平均高さ:1m,コンクリート規格:18- 8-40(高炉),養生費:一般養生,コンクリ-	単位	m3	単位数量	1	単価	
名称・規格		条件	単位	数量	単価	金額	摘要	
コンクリート(場所打擁壁)		18-8-40(高炉),一般養生,延長無し	m3	1				
合計								
単価							円/m3	

# 1次単価表

単価使用年月	2023.03
歩掛適用年月	2023.03
労務調整係数	1.000-00000 0.0 0

単 15号	型枠	型枠の種類:一般型枠	単位	m2	単位数量	1	単価	
名称・規格		条件	単位	数量	単価	金額	摘要	
	型枠	一般型枠, 鉄筋・無筋構造物	m2	1				
	合計							
	単価						円/m2	

# 1次単価表

単価使用年月	2023.03
歩掛適用年月	2023.03
労務調整係数	1.000-00000 0.0 0

単 16号	足場	安全柵:無し	単位	掛m2	単位数量	1	単価	
名称・規格		条件	単位	数量	単価	金額	摘要	
	足場工	単管傾斜足場, 不要, 標準(1.0)	掛m2	1				単 28号
	合計							
	単価						円/掛m2	

# 1次単価表

単価使用年月	2023.03
歩掛適用年月	2023.03
労務調整係数	1.000-00000 0.0 0

単 17号	目地板	目地板の種類:瀝青繊維質目地板t=10	単位	m2	単位数量	1	単価	
名称・規格		条件	単位	数量	単価	金額	摘要	
目地板		瀝青繊維質目地板t=10	m2	1				
合計								
単価							円/m2	

# 1次単価表

単価使用年月	2023.03
歩掛適用年月	2023.03
労務調整係数	1.000-00000 0.0 0

単 18号	もたれ式擁壁	本体コンクリート規格:18-8-40(高炉)	単位	m3	単位数量	1	単価	
名称・規格		条件	単位	数量	単価	金額	摘要	
もたれ式擁壁		18-8-40(高炉),有り,無し,一般養生,延長無し	m3	1				
合計								
単価							円/m3	



# 1次単価表

単価使用年月	2023.03
歩掛適用年月	2023.03
労務調整係数	1.000-00000 0.0 0

単 19号	埋戻しコンクリート		単位	m3	単位数量	1	単価	
名称・規格		条件		単位	数量	単価	金額	摘要
コンクリート		無筋・鉄筋構造物,コンクリートポンプ車打設,18-8-40(高炉),10m3以上100m3未満,一般養生,延長無し,全ての費用		m3	1			
合計								
単価								円/m3

# 1次単価表

単価使用年月	2023.03
歩掛適用年月	2023.03
労務調整係数	1.000-00000 0.0 0

単 20号	裏込砕石	砕石規格:再生クラッシュラン40~0	単位	m3	単位数量	1	単価	
名称・規格		条件		単位	数量	単価	金額	摘要
裏込砕石		再生クラッシュラン 40~0,全ての費用		m3	1			
合計								
単価								円/m3

# 1次単価表

単価使用年月	2023.03
歩掛適用年月	2023.03
労務調整係数	1.000-00000 0.0 0

単 21号	基面整正		単位	m2	単位数量	1	単価	
名称・規格		条件	単位	数量	単価	金額	摘要	
	基面整正		m2	1				
	合計							
	単価						円/m2	

# 1次単価表

単価使用年月	2023.03
歩掛適用年月	2023.03
労務調整係数	1.000-00000 0.0 0

単 22号	現場打ち集水桝	集水桝・街渠桝種類:現場打材,コンクリート規格:18-8-25(高炉),法面作業補正:有り	単位	箇所	単位数量	1	単価	
名称・規格		条件	単位	数量	単価	金額	摘要	
	現場打ち集水桝・街渠桝(本体)	18-8-25(高炉),0.22m3を超え0.24m3以下,バックホウ(クレーン機能付)打設,一般養生・特殊養生(練炭)	箇所	1				
	合計							
	単価						円/箇所	

# 1次単価表

単価使用年月	2023.03
歩掛適用年月	2023.03
労務調整係数	1.000-00000 0.0 0

単 23号	蓋	蓋種類:コンクリート柵蓋400*400用	単位	枚	単位数量	1	単価	
名称・規格		条件	単位	数量	単価	金額	摘要	
材料費(枚)			枚	1			単 30号	
合計								
単価							円/枚	

# 1 次単価表

単価使用年月	2023. 03
歩掛適用年月	2023. 03
労務調整係数	1.000-00000 0.0 0

単 24号	小段排水 [2号]	U型側溝の種類:各種,内幅:300mm,内 高:200mm	単位	m	単位数量	41	単価	
名称・規格		条件	単位	数量	単価	金額	摘要	
U型側溝		据付け,無し,無し,側溝(各種),L=20 00mm,1000kg/個以下,無し,小段面部 ,有り,再生クラッシュラン 40~0,0.4m3/10	m	41			単 31号	
コンクリート		小型構造物,バックホ(クレーン機能付)打 設,18-8-25(高炉),一般養生,全ての 費用	m3	2				
型枠		一般型枠,小型構造物	m2	4				
目地板		瀝青繊維質目地板t=10	m2	0.2				
	合計							
	単価						円/m	

# 1次単価表

単価使用年月	2023.03
歩掛適用年月	2023.03
労務調整係数	1.000-00000 0.0 0

単 25号	小段排水 [4号]	コンクリート規格:18-8-25(20)	単位	m	単位数量	23	単価	
名称・規格		条件	単位	数量	単価	金額	摘要	
コンクリート		小型構造物,バックホウ(クレーン機能付)打設,18-8-25(高炉),一般養生,全ての費用	m3	3				
型枠		一般型枠,小型構造物	m2	3				
目地板		瀝青繊維質目地板t=10	m2	0.1				
合計								
単価								円/m

# 1次単価表

単価使用年月	2023.03
歩掛適用年月	2023.03
労務調整係数	1.000-00000 0.0 0

単 26号	縦排水		単位	m	単位数量	5	単価	
名称・規格		条件	単位	数量	単価	金額	摘要	
材料費(枚)			枚	5			単 32号	
材料費(本)			本	20			単 33号	
合計								
単価							円/m	

# 1次単価表

単価使用年月	2023.03
歩掛適用年月	2023.03
労務調整係数	1.000-00000 0.0 0

単 27号	落石防護柵 (設置手間のみ)	支柱型式:柵高:3m、規格・仕様:メッキ ,施工区分:中間支柱,規格・仕様:柵 高3.00m メッキ	単位	m	単位数量	49	単価	
名称・規格		条件	単位	数量	単価	金額	摘要	
	落石防護柵(支柱設置工)	中間支柱,柵高3.00m メッキ,無,無,無, 無	本	15				単 34号
	落石防護柵(支柱設置工)	端末支柱,柵高3.00m メッキ,無,無,無, 無	本	1				単 35号
	落石防護柵(支柱設置工)	中間支柱,柵高3.00m メッキ,無,無,無, 無	本	1				単 34号
	落石防護柵 中間支柱(支給品) 柵高3.00m		本	15				
	落石防護柵 端末支柱(支給品) 柵高3.00m		本	1				
	落石防護柵 中間貫通支柱(支給品) 柵高3.00m		本	1				
	現場発生品・支給品運搬	クレーン装置付2t積2t吊,9.0km以下,1.5 t超2.0t以下	回	1				
	合計							
	単価							円/m

# 2次単価表

単価使用年月	2023.03
歩掛適用年月	2023.03
労務調整係数	1.000-00000 0.0 0

単 28号	足場工	単管傾斜足場, 不要, 標準(1.0)	単位	掛m2	単位数量	100	単価	
名称・規格		条件	単位	数量	単価	金額	摘要	
	土木一般世話役		人					
	とび工		人					
	普通作業員		人					
	ラフテレンクレーン[油圧伸縮ジブ型] 25t吊		日	0.8				
	諸雑費(率+まるめ)		式	1				
	合計							
	単価							円/掛m2



## 2次単価表

単価使用年月	2023.03
歩掛適用年月	2023.03
労務調整係数	1.000-00000 0.0 0

単 29号	材料費(m)		単位	m	単位数量	1	単価	
名称・規格		条件	単位	数量	単価	金額	摘要	
	材料費 硬質塩化ビニル管 VP65		m	1				
	合計							
	単価							円/m

## 2次単価表

単価使用年月	2023.03
歩掛適用年月	2023.03
労務調整係数	1.000-00000 0.0 0

単 30号	材料費(枚)		単位	枚	単位数量	1	単価	
名称・規格		条件	単位	数量	単価	金額	摘要	
	材料費 コンクリート柵蓋 400*400用		枚	1				
	合計							
	単価							円/枚

## 2次単価表

単価使用年月	2023.03
歩掛適用年月	2023.03
労務調整係数	1.000-00000 0.0 0

単 31号	U型側溝	据付け,無し,無し,側溝(各種),L=2000mm,1000kg/個以下,無し,小段面部,有り,再生クラッシュラン 40~0,0.4m3/10	単位	m	単位数量	10	単価	
名称・規格		条件	単位	数量	単価	金額	摘要	
U型側溝 昼間 L2000 1000kg以下 制約無			m	10				
側溝 ベンチフレーム 300*200*2000			個	5				
再生クラッシュラン RC-40			m3	0.48				
諸雑費(まるめ)			式	1				
合計								
単価								円/m

## 2次単価表

単価使用年月	2023.03
歩掛適用年月	2023.03
労務調整係数	1.000-00000 0.0 0

単 32号	材料費(枚)		単位	枚	単位数量		
名称・規格		条件	単位	数量	単価	金額	摘要
	材料費 しま鋼板 SUS304 t=3mm W500*1000		枚	1			
	合計						
	単価						円/枚

## 2次単価表

単価使用年月	2023.03
歩掛適用年月	2023.03
労務調整係数	1.000-00000 0.0 0

単 33号	材料費(本)		単位	本	単位数量		
名称・規格		条件	単位	数量	単価	金額	摘要
	材料費 アンカーボルト M10 L=100		本	1			
	合計						
	単価						円/本

## 2次単価表

単価使用年月	2023.03
歩掛適用年月	2023.03
労務調整係数	1.000-00000 0.0 0

単 34号	落石防護柵(支柱設置工)	中間支柱, 柵高3.00m ムキ, 無, 無, 無, 無	単位	本	単位数量	1	単価	
名称・規格		条件	単位	数量	単価	金額	摘要	
落石防護柵設置工(中間支柱) 柵高3.00m			本	1				
諸雑費(まるめ)			式	1				
合計								
単価								円/本

## 2次単価表

単価使用年月	2023.03
歩掛適用年月	2023.03
労務調整係数	1.000-00000 0.0 0

単 35号	落石防護柵(支柱設置工)	端末支柱, 柵高3.00m ムキ, 無, 無, 無, 無	単位	本	単位数量	1	単価	
名称・規格		条件	単位	数量	単価	金額	摘要	
落石防護柵設置工(端末支柱) 柵高3.00m			本	1				
諸雑費(まるめ)			式	1				
合計								
単価								円/本

## 2次単価表

単価使用年月	2023.03
歩掛適用年月	2023.03
労務調整係数	1.000-00000 0.0 0

単 36号	地質調査費(一式入力)	条件	単位	式	単位数量	金額	単価	摘要
名称・規格	条件	単位	数量	単価	金額	摘要		
地質調査費		式	1					
合計								

## 機労材集計リスト（機械）

工事名	R 4 波土 日和佐小野線 美波・恵比須浜 道路改良工事（3）					
単価コード	名称	規格	単位	数量	金額	摘要
L001010004	バックホウ(クローラ) [標準・クレーン機能付き]	山積0.8m3(平積0.6m3)2.9t吊	日	0.643	7,128	
L001010007	バックホウ(クローラ) [標準]	山積0.8m3(平積0.6m3)	日	0.066	668	
L001130006	ラフテレンクレーン[油圧伸縮ジブ型]	25t吊	日	1.44	61,632	
L001180001	タンパ°及びリマ	質量 60～80kg	日	1.633	1,034	
M000202019	バックホウ(クローラ) [標準]	排ガス型(第2次) 山積0.8m3	供用日	0.755	13,433	
M000202028	バックホウ(クローラ) [標準]	排ガス型(第1次) 山積0.45m3	供用日	0.627	6,072	
M000202090	バックホウ(クローラ型) [標準型・超低騒音型]	排出ガス対策型(第3次基準値) 山積0.8m3	供用日	6.14	126,447	
M000301002	タンクトラック[オンロード・ディーゼル]	4t積級	供用日	11.112	81,358	
M000302009	トラック[クレーン装置付]	ベーストラック2t積 吊能力2.0t	供用日	0.19	1,156	
M000604006	大型ブレーカ(ベースマシン含まず) [油圧式]	質量1300kg級	供用日	4.301	46,436	
M000903010	コンクリートポンプ車[トラック架装・ブーム式]	圧送能力 90～110m3/h	供用日	1.406	72,882	
	合計額				418,246	



## 数量総括表《1/2》

工事名：R4波土 日和佐小野線 美波・恵比須浜 道路改良工事（3）

工種	種別	細別	規格	単位	数量	摘要
<b>道路土工</b>						
	土工					
		掘削（片切）	土砂	m <sup>3</sup>	0	
		〃	軟岩	m <sup>3</sup>	0	
		掘削（オープン）	土砂	m <sup>3</sup>	240	
		〃	軟岩	m <sup>3</sup>	160	
		積込（ルース）		m <sup>3</sup>	160	掘削（オープン/土砂）分を除く
	残土処理工					
		土砂運搬	L≤1.0km[仮置場]	m <sup>3</sup>	380	4tDT
<b>擁壁工</b>						
	作業土工					
		床堀B	軟岩	m <sup>3</sup>	30	
		埋戻（路床）	D Wmax≤1m	m <sup>3</sup>	10	
		埋戻（擁壁）	D Wmax≤1m	m <sup>3</sup>	30	
		基面整正		m <sup>2</sup>	20	
	場所打擁壁工					
	[1号山留]	平均高 H=5.00m		m	6	
		コンクリート	18-8-40	m <sup>3</sup>	18	
		（ペーラインコン）	18-8-40 t=5cm	m <sup>3</sup>	1	
		型枠	無筋構造物	m <sup>2</sup>	39	
		足場工	単管傾斜	掛m <sup>2</sup>	33	
		目地材	瀝青繊維質 t=10mm	m <sup>2</sup>	2	
		水抜きパイプ	VPφ65 フィルター有	m	3	
	場所打擁壁工					
	[1号山留]	平均高 H=1.00m		m	27	(天端コンクリートのみ)
		コンクリート	σck≥18N/mm <sup>2</sup>	m <sup>3</sup>	23	
		型枠	無筋構造物	m <sup>2</sup>	58	
		足場工	単管傾斜	掛m <sup>2</sup>	153	
		目地材	エラストイト t=10mm	m <sup>2</sup>	2	
	場所打擁壁工					
	[2号山留]	平均高 H=4.01m		m	16	
		もたれ式擁壁	18-8-40	m <sup>3</sup>	58	[構造物単位]
		（型枠）	無筋構造物	m <sup>2</sup>	107	
		（目地板）	瀝青繊維質 t=10mm	m <sup>2</sup>	6	
		（足場）	単管傾斜	掛m <sup>2</sup>	71	
		（水抜パイプ）	VPφ65 フィルター有	m	20	
		（基礎材）	RC-40 t=200mm	m <sup>2</sup>	21	
		（吸出防止材）	300×300mm	m <sup>2</sup>	1	
		埋戻コンクリート	18-8-40	m <sup>3</sup>	10	
		裏込碎石	RC-40 t=200mm	m <sup>3</sup>	2	













1号山留擁壁

平均高計算書

測点	距離	平均	高さ	平均高	面積	摘要
NO. 52+10.03	5.710	5.960	5.000	5.000	29.800	
NO. 52+16.75	6.210		5.000			
合計		5.960			29.800	
平均高			H= 29.8/5.96	=	5.00	m

1号山留擁壁 (天端コンクリートのみ)

平均高計算書

測点	距離	平均	高さ	平均高	面積	摘要
NO. 52+16.75	10.970	10.970	1.000	1.000	10.970	
NO. 53+8.26	10.970		1.000			
NO. 53+8.26	16.440	16.440	1.000	1.000	16.440	
NO. 54+0.00	16.440		1.000			
合計		27.410			27.410	
平均高			H= 27.41/27.41	=	1.00	m

2号山留擁壁

平均高計算書

測点	距離	平均	高さ	平均高	面積	摘要
NO. 52+4.47	4.210	4.455	5.000	5.000	22.275	
NO. 52+10.03	4.700		5.000			
NO. 54	3.510	3.510	5.000	5.000	17.550	
NO. 54+3.50	3.510		5.000			
NO. 54+3.50	7.810	7.810	5.000	3.000	23.430	
NO. 54+11.30	7.810		1.000			
合計		15.775			63.255	
平均高			H=	63.255/15.775	=	4.01 m











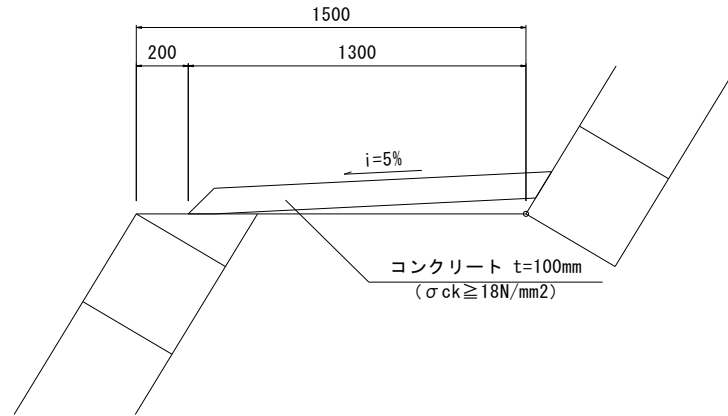


# 単位数量計算書

細 別：4号小段排水溝  
 規 格：コンクリート t=10cm 切土  
 測 点：NO. 52+15.2 ~ No. 53+19.5 L=22.9m

10m当り

## 構 造 図



材料／規格	算 式	単 位	数 量
コンクリート t=100mm σck ≥ 18N/mm <sup>2</sup>	$V=1.30 \times 0.10 \times 10.0$	m <sup>3</sup>	1.30
型枠	$V=1.414 \times 0.10 \times 10.0$	m <sup>2</sup>	1.4
目地板	$A=1.3/10$	m <sup>2</sup>	0.1
<b>【 全 体 】</b>	NO. 52 + 15.2 ~ NO. 53 + 19.5 L=22.9m	m	22.9
コンクリート t=100mm σck ≥ 18N/mm <sup>2</sup>	$V = 1.30 / 10 \times 22.9$	m <sup>3</sup>	2.98
型枠	$V = 1.414 / 10 \times 22.9$	m <sup>2</sup>	3.24
目地板	$A=1.4/10 * 1箇所$	m <sup>2</sup>	0.1



# 単位数量計算書

細別：1号小段集水桝  
 規格：B400×L400×H550  
 測点：NO. 54+2.9

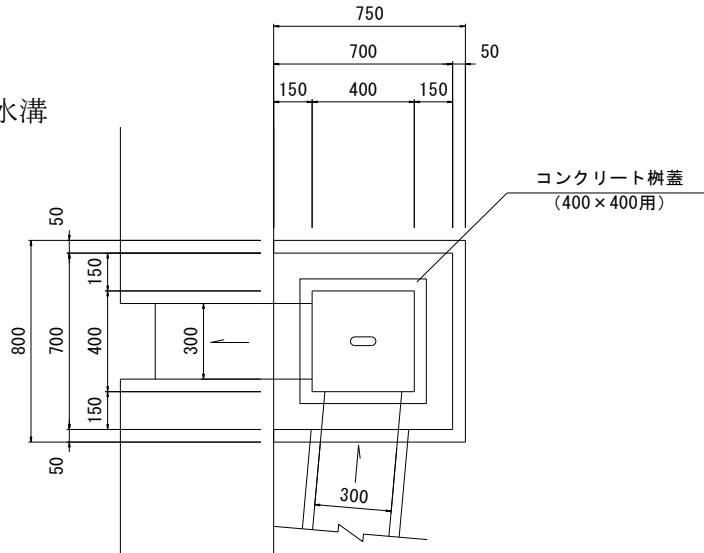
1基当り

縦排水工

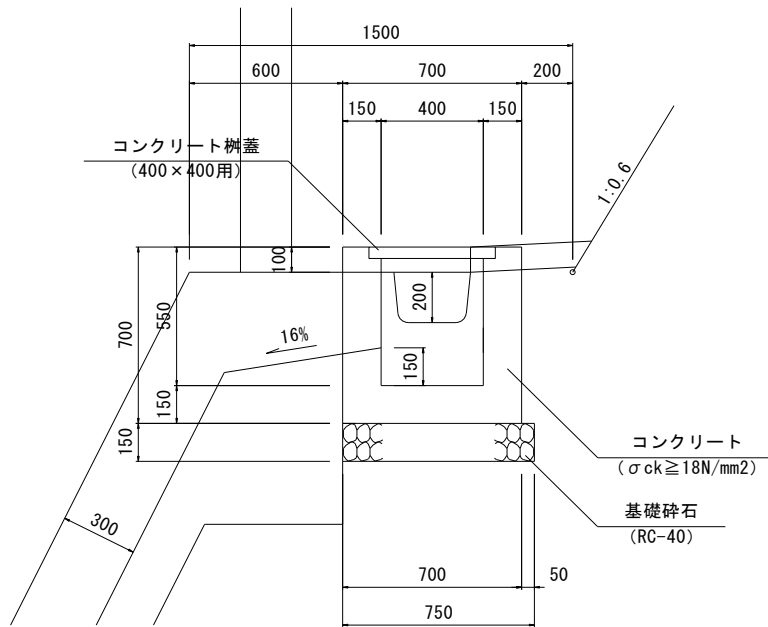
縦排水溝

300 × 300 切欠

平面図



断面図







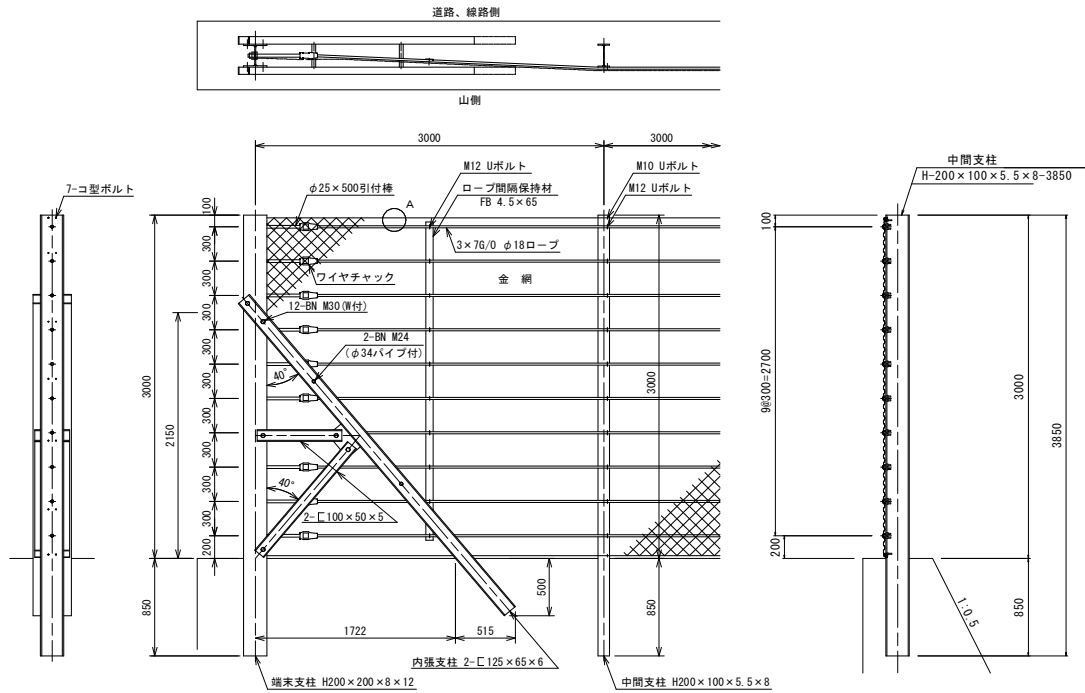


# 単位数量計算書

細 別：ストーンガード  
 規 格：H=3.0m  
 測 点：No. 52+4.5 ~ No. 54+11.3 L=49.1m

1.0式当り

## 構造図



材料/規格	算 式	単 位	数 量
ストーンガード H=3.0m	L=49.1	m	49.1
端末支柱 H-200X200X8X12	N=1	本	1
中間支柱 H-200X100X5.5X8	N=15	本	15
貫通支柱 H-250X250X9X14	N=1	本	1
ケーブル構成 金網延長	L=0	m	0.0
金網延長	L=0	m	0.0
間隔保持材 FB 4.5X65	N=0	箇所	0